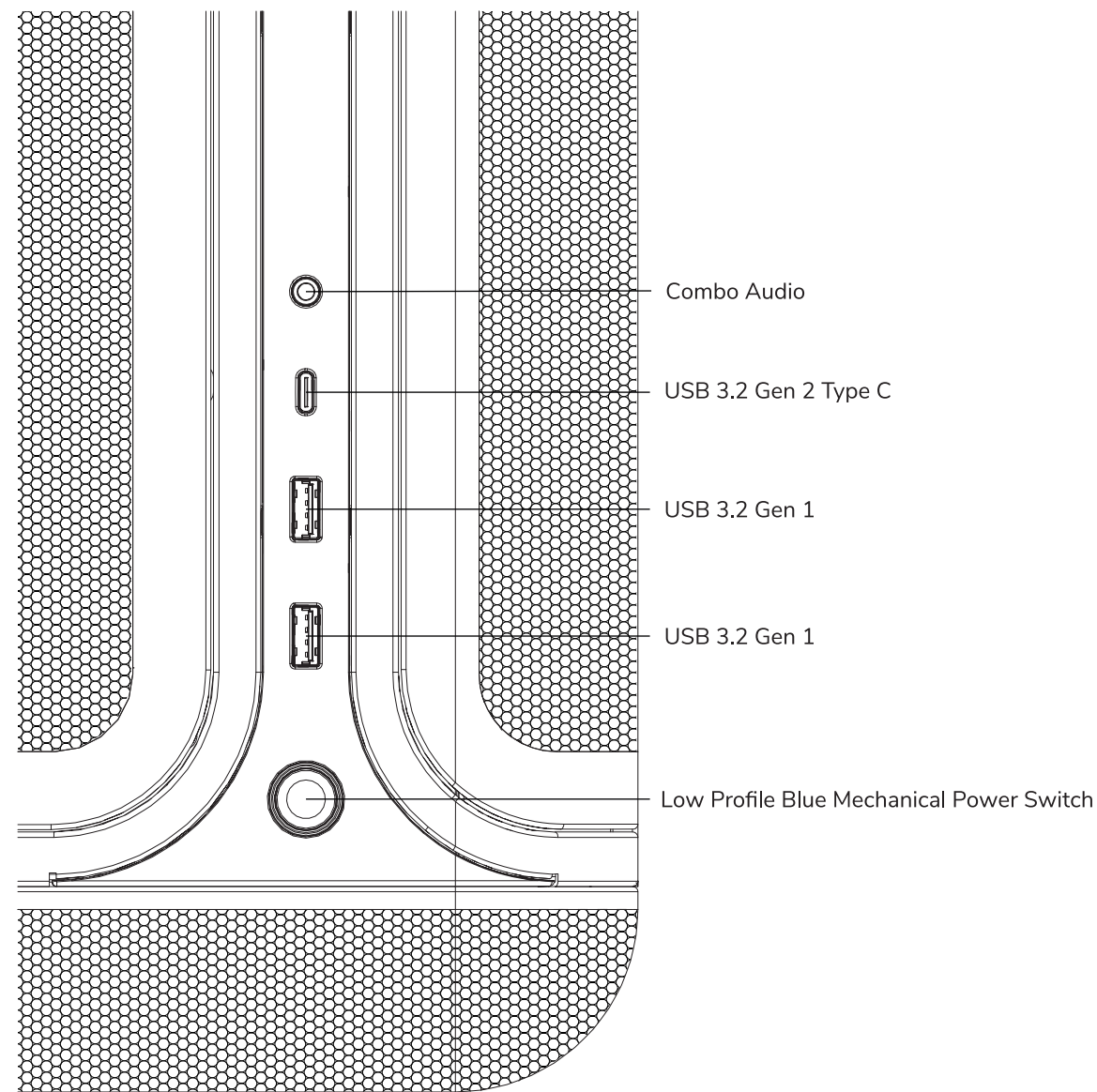




X50 & X50 Air



ENG Contents

- X50 / X50 Air Case
- Instructions
- (A) SSD Screws (M3)
- (B) Motherboard and HDD Screws (6-32)
- (C) PSU Screws (6-32)
- (D) Standoff socket
- (E) Zip Ties
- (F) Cable Straps

FRN Contenu

- Boîtier X50 / X50 Air
- Instructions
- (A) Vis SSD (M3)
- (B) Vis carte mère et HDD (6-32)
- (C) Vis PSU (6-32)
- (D) Douille de support
- (E) Attaches de câble
- (F) Sangles de câble

IND Inhoud

- Carcasa X50 / X50 Air
- Instructies
- (A) SSD-schroeven (M3)
- (B) Moederbord- en HDD-schroeven (6-32)
- (C) PSU-schroeven (6-32)
- (D) Standoff-aansluiting
- (E) Kabelbinders
- (F) Kabelbanden

ROK Conținut

- Carcasa X50 / X50 Air
- Instrucțiuni
- (A) Șuruburi SSD (M3)
- (B) Șuruburi Placă de bază și HDD (6-32)
- (C) Șuruburi PSU (6-32)
- (D) Priză distanțier
- (E) Coliere de cablu
- (F) Curele de cablu

TUR İçerik

- X50 / X50 Air Kasa
- Talimatlar
- (A) SSD Vidaları (M3)
- (B) Anakart ve HDD Vidaları (6-32)
- (C) PSU Vidaları (6-32)
- (D) Standoff soketi
- (E) Kablo bağları
- (F) Kablo kayışları

CHI 包裝內容

- X50 / X50 Air 机箱
- 说明书
- (A) 固态硬盘螺丝 (M3)
- (B) 主板和机械硬盘螺丝 (6-32)
- (C) 电源螺丝 (6-32)
- (D) 铆柱套头
- (E) 扎线带
- (F) 理线魔术贴

DEU Inhalt

- X50 / X50 Air Gehäuse
- Anleitung
- (A) SSD-Schrauben (M3)
- (B) Mainboard- und HDD-Schrauben (6-32)
- (C) PSU-Schrauben (6-32)
- (D) Abstandshalter-Buchse
- (E) Kabelbinder
- (F) Kabelriemen

ITA Tartalom

- X50 / X50 Air ház
- Használati utasítás
- (A) SSD csavarok (M3)
- (B) Alaplap és HDD csavarok (6-32)
- (C) PSU csavarok (6-32)
- (D) Távtartó aljzat
- (E) Kábelkötegelők
- (F) Kábelpántok

UKR Іннхольд

- X50 / X50 Air кабінет
- Інструкції
- (A) SSD-скруєри (M3)
- (B) Головки для материнської плати та HDD (6-32)
- (C) PSU-скруєри (6-32)
- (D) Авістандсційке-соклет
- (E) Стріпси
- (F) Кабелстроппер

РУС Содержание

- Корпус X50 / X50 Air
- Инструкция
- (A) Винты SSD (M3)
- (B) Винты материнской платы и HDD (6-32)
- (C) Винты блока питания (6-32)
- (D) Гнездо стойки
- (E) Стяжки
- (F) Ремешки для кабелей

UKR Зміст

- Корпус X50 / X50 Air
- Інструкції
- (A) Гвинти SSD (M3)
- (B) Гвинти материнської плати та HDD (6-32)
- (C) Гвинти блоку живлення (6-32)
- (D) Гніздо стійки
- (E) Стяжки
- (F) Ремінь для кабелів

CHI 包裝內容

- Y70 E-ATX 机箱
- 说明书
- (A) 固态硬盘螺丝 (M3)
- (B) 主板和机械硬盘螺丝 (6-32)
- (C) 电源螺丝 (6-32)
- (D) 铆柱套头
- (E) 扎线带
- (F) 整理魔术贴

DEU Inhalt

- X50 / X50 Air Gehäuse
- Anleitung
- (A) SSD-Schrauben (M3)
- (B) Mainboard- und HDD-Schrauben (6-32)
- (C) PSU-Schrauben (6-32)
- (D) Abstandshalter-Buchse
- (E) Kabelbinder
- (F) Kabelriemen

IND Isi

- Casing X50 / X50 Air
- Petunjuk
- (A) Sekrup SSD (M3)
- (B) Sekrup Motherboard dan HDD (6-32)
- (C) Sekrup PSU (6-32)
- (D) Soket penyangga
- (E) Pengikat kabel
- (F) Tali kabel

POL Zawartość

- Obudowa X50 / X50 Air
- Instrukcja
- (A) Śruby SSD (M3)
- (B) Śruby płyty głównej i HDD (6-32)
- (C) Śruby PSU (6-32)
- (D) Gniazdo dystansowe
- (E) Opaski zaciskowe
- (F) Paski do kabli

SPA Contenido

- Caja X50 / X50 Air
- Instrucciones
- (A) Tornillos SSD (M3)
- (B) Tornillos de la Placa base y HDD (6-32)
- (C) Tornillos de la PSU (6-32)
- (D) Zócalo de soporte
- (E) Bridas
- (F) Correas para cables

VIE Nội dung

- Vỏ máy X50 / X50 Air
- Hướng dẫn
- (A) Vít SSD (M3)
- (B) Vít Bo mạch chủ và HDD (6-32)
- (C) Vít PSU (6-32)
- (D) Ổ cắm standoff
- (E) Dây rít
- (F) Dây đeo cáp

CHI 包裝內容

- X50 / X50 Air 케이스
- 取扱説明書
- (A) SSD용 나사 (M3)
- (B) 마ザー보드 및 HDD용 나사 (6-32)
- (C) PSU용 나사 (6-32)
- (D) 스탠드오프 소켓
- (E)結束バンド
- (F)케이블스트랩

FIN Sisältö

- X50 / X50 Air kotelo
- Ohjeet
- (A) SSD-ruuvit (M3)
- (B) Emolevyn ja HDD:n ruuvit (6-32)
- (C) Virtalähteen ruuvit (6-32)
- (D) Etäisyystuki
- (E) Nippusiteet
- (F) Kaapelinauhat

MSA Kandungan

- Sarung X50 / X50 Air
- Arahan
- (A) Skru SSD (M3)
- (B) Skru Papan Induk dan HDD (6-32)
- (C) Skru PSU (6-32)
- (D) Soket penjarak
- (E) Tali kabel zip
- (F) Tali kabel

POR Conteúdo

- Gabinete X50 / X50 Air
- Instruções
- (A) Parafusos SSD (M3)
- (B) Parafusos da Placa-Mãe e HDD (6-32)
- (C) Parafusos da PSU (6-32)
- (D) Soquete de espaçador
- (E) Abraçadeiras de nylon
- (F) Tiras de cabo

ROK Innehăll

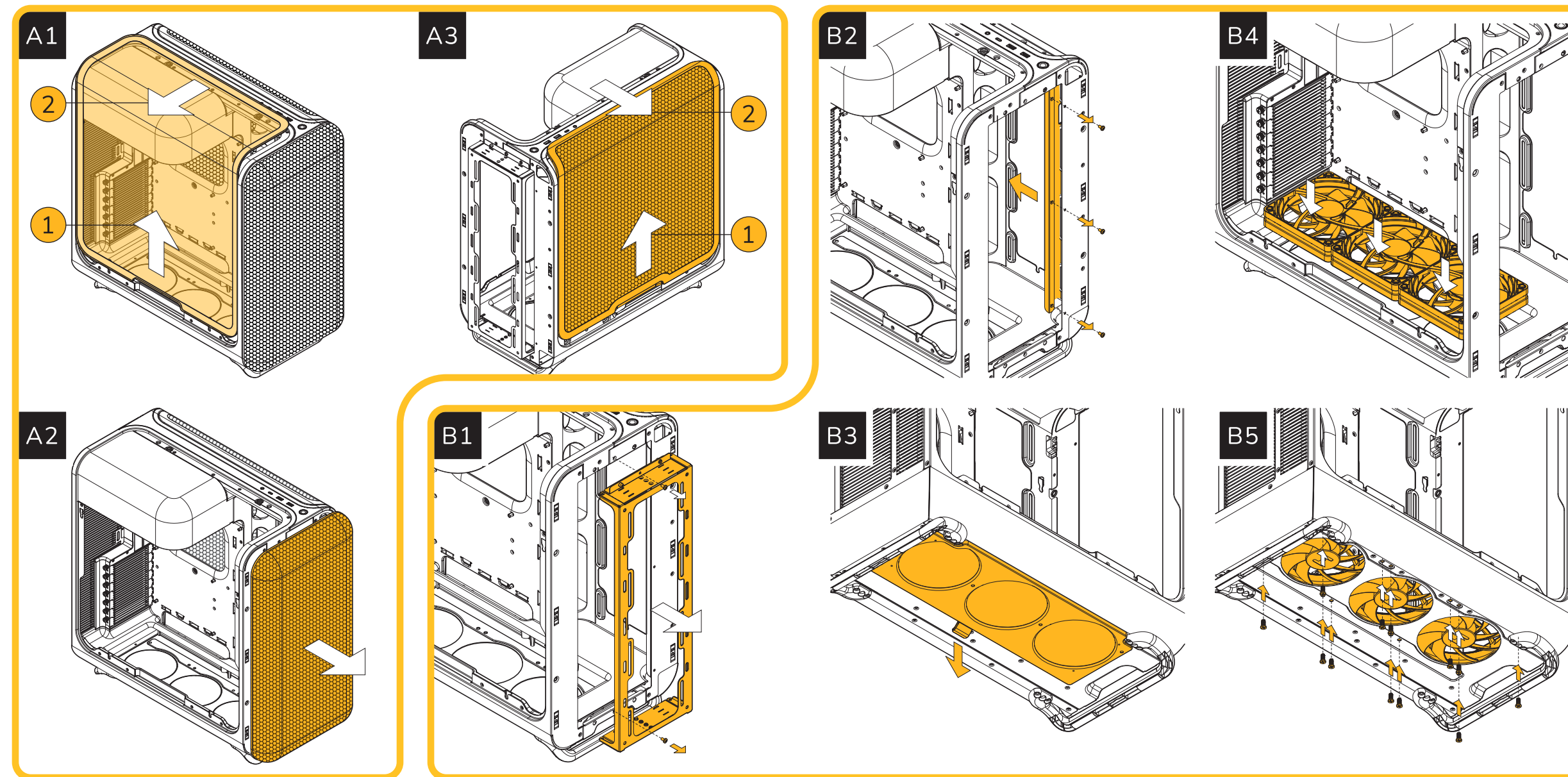
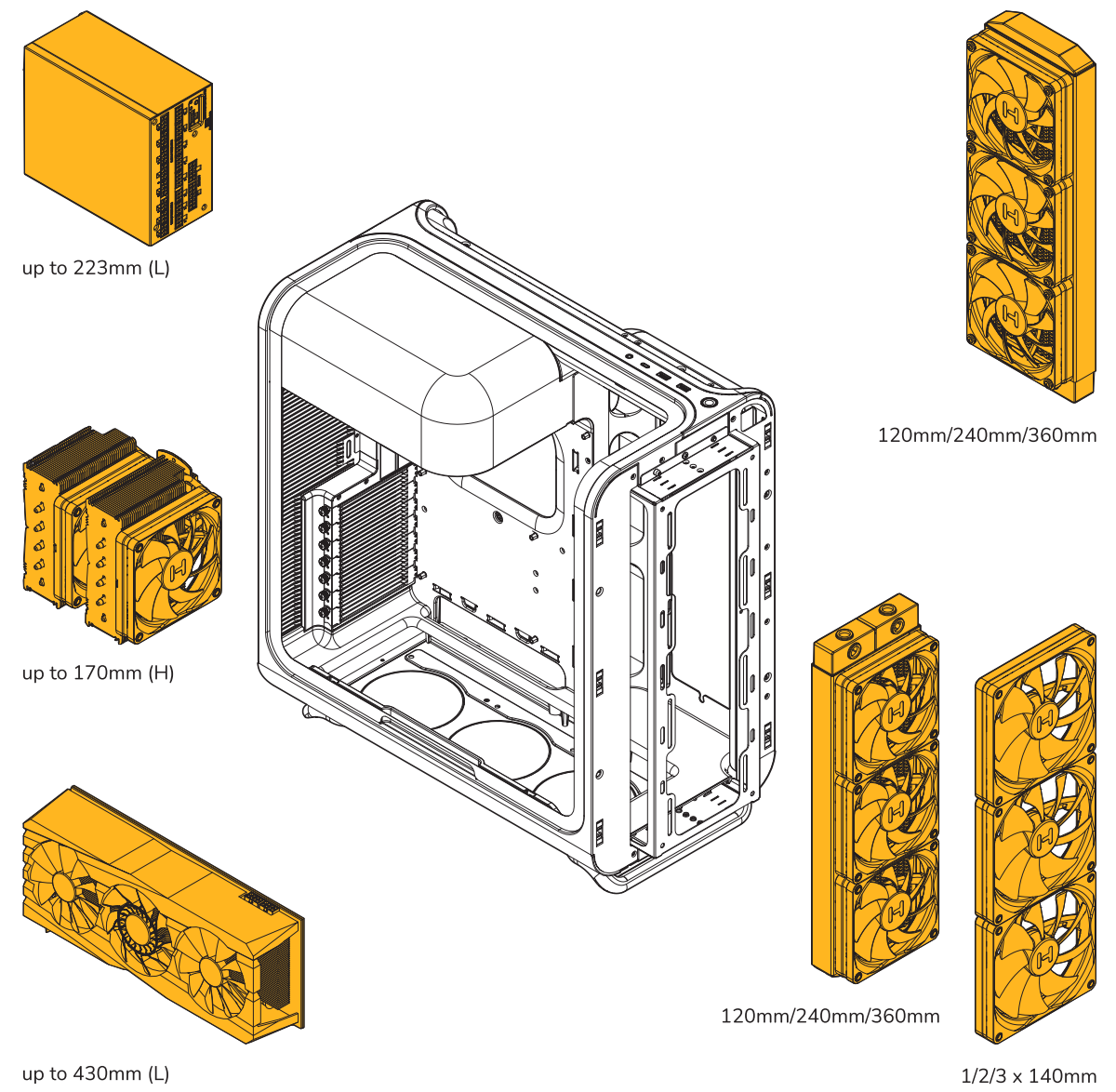
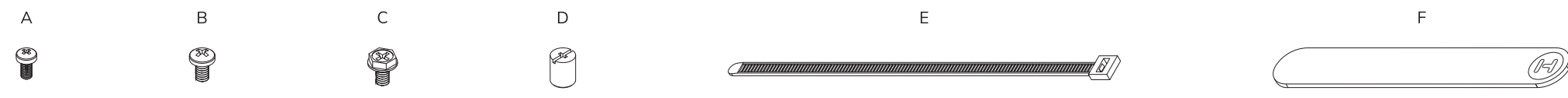
- X50 / X50 Air chassi
- Instrucțiuni
- (A) Șuruburi SSD (M3)
- (B) Moderekt- och HDD-skruror (6-32)
- (C) PSU-skruror (6-32)
- (D) Distanskontakt
- (E) Buntband
- (F) Kabelband

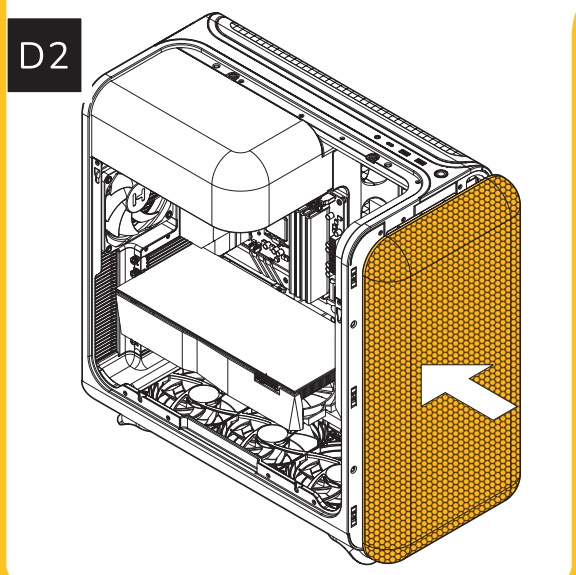
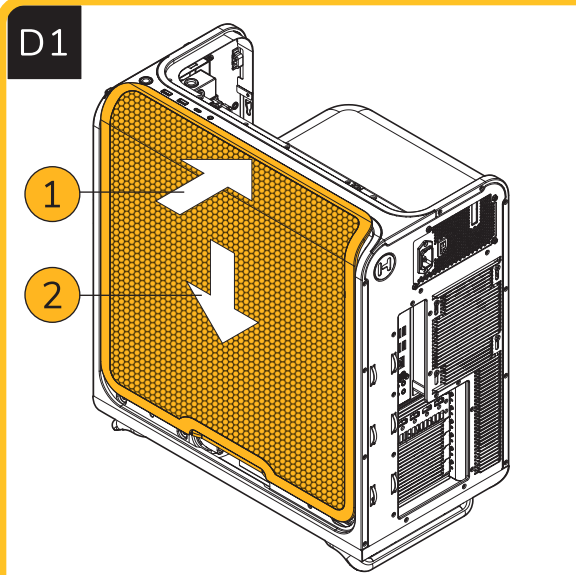
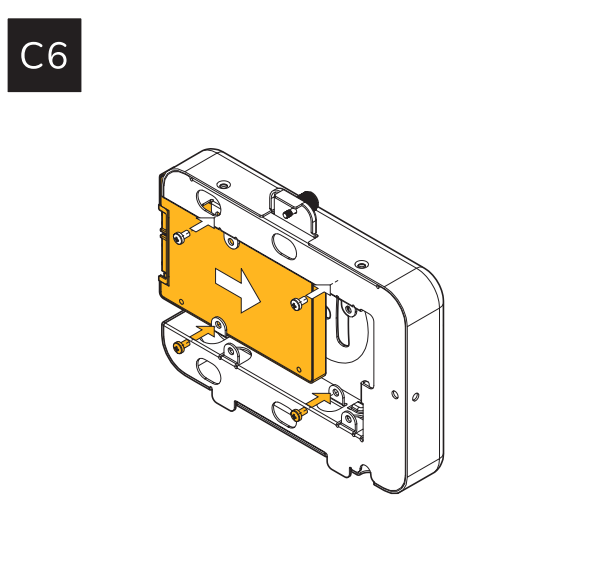
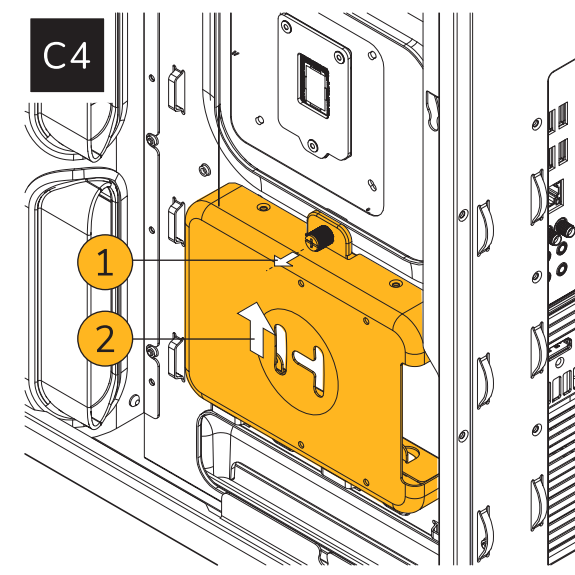
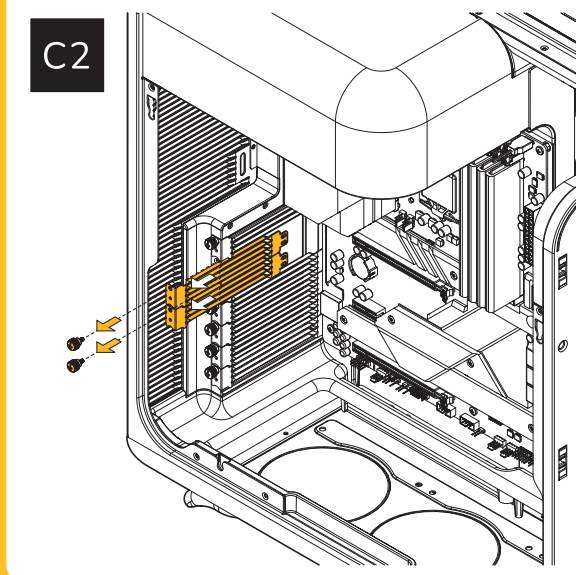
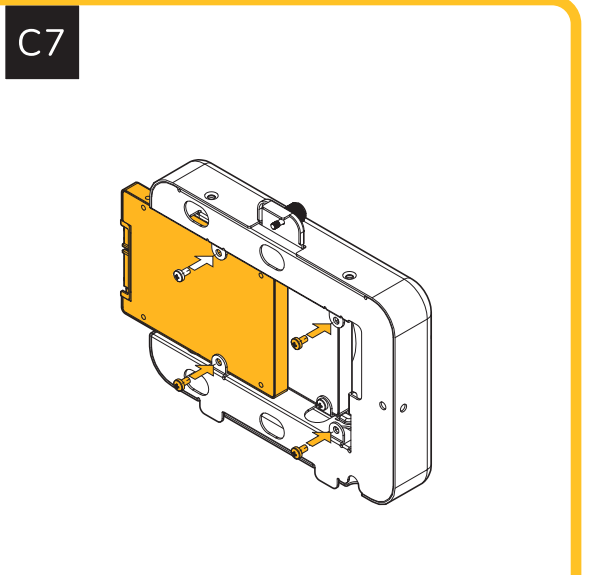
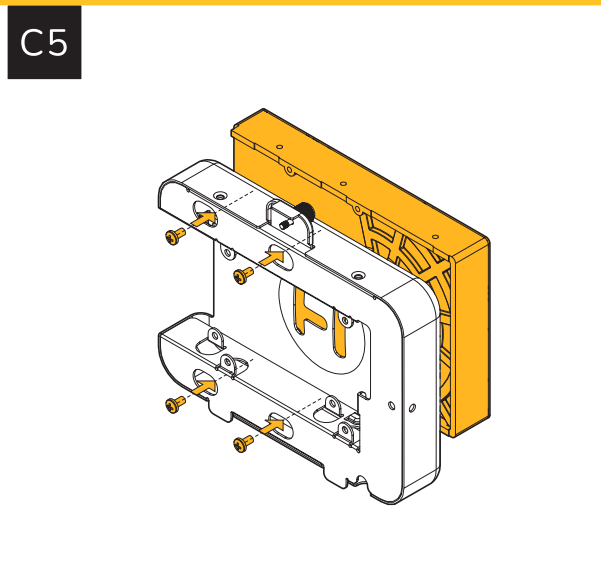
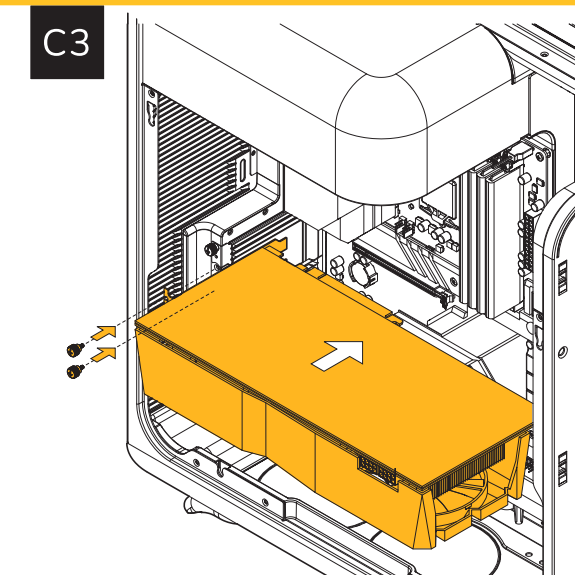
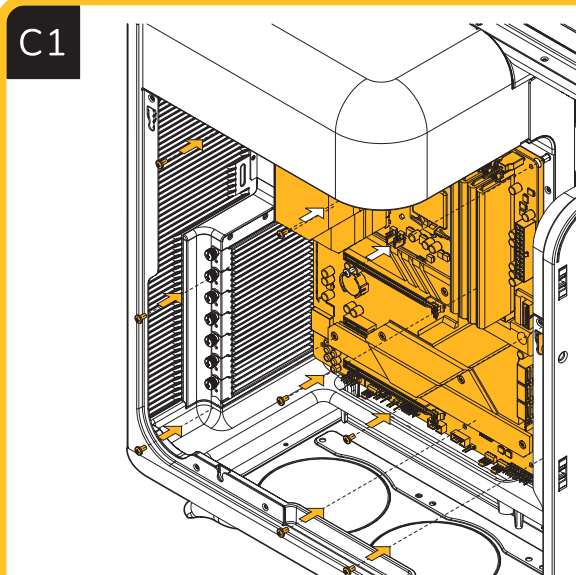
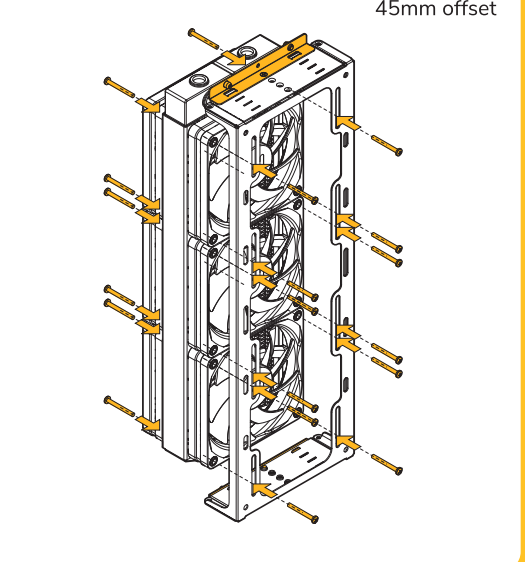
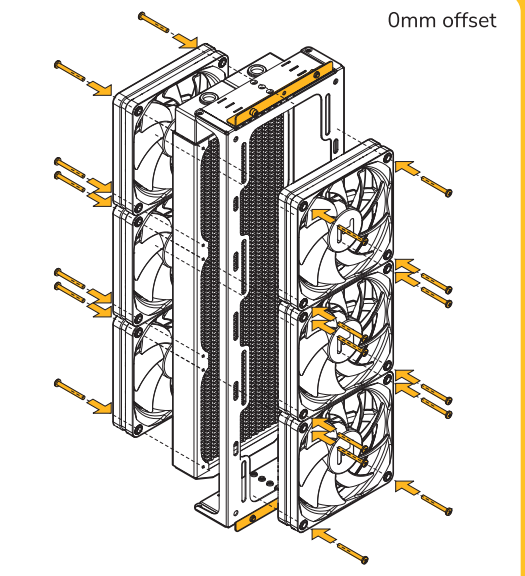
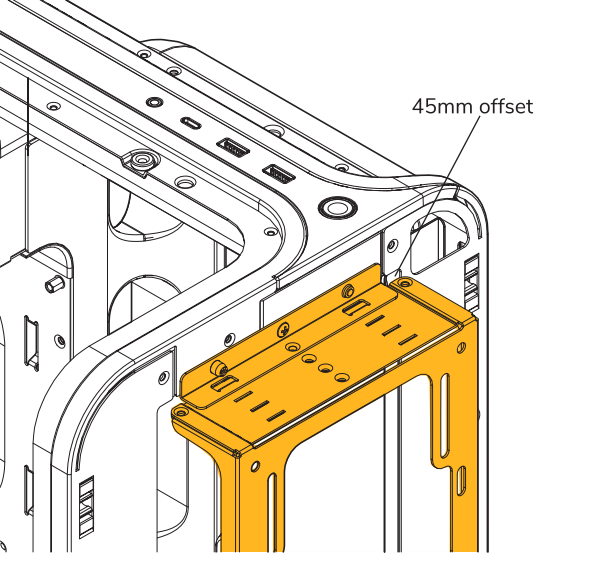
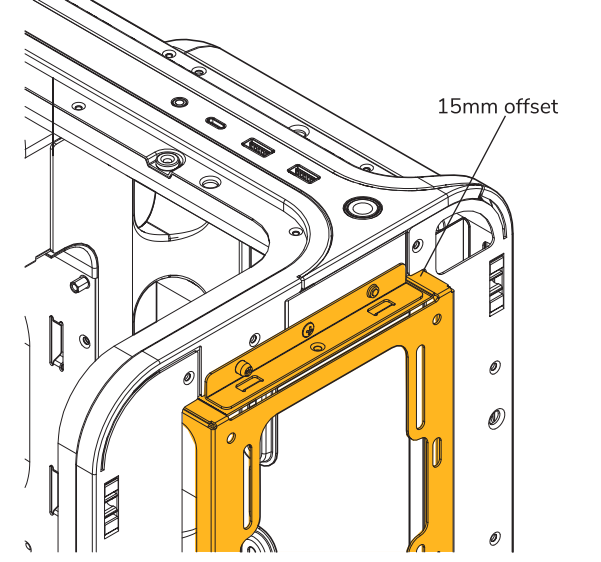
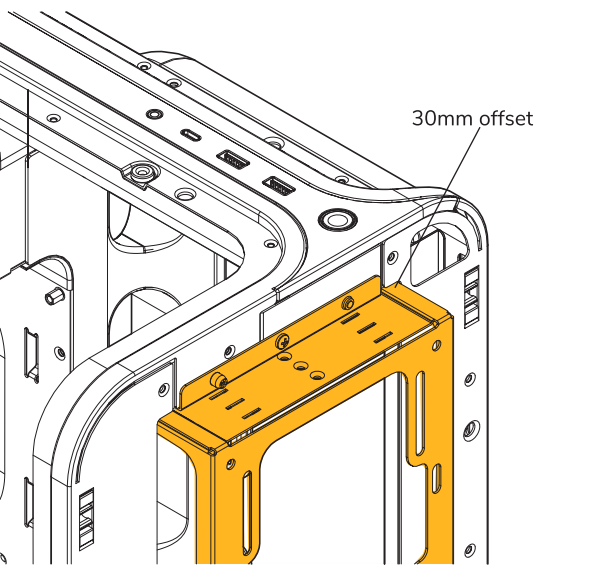
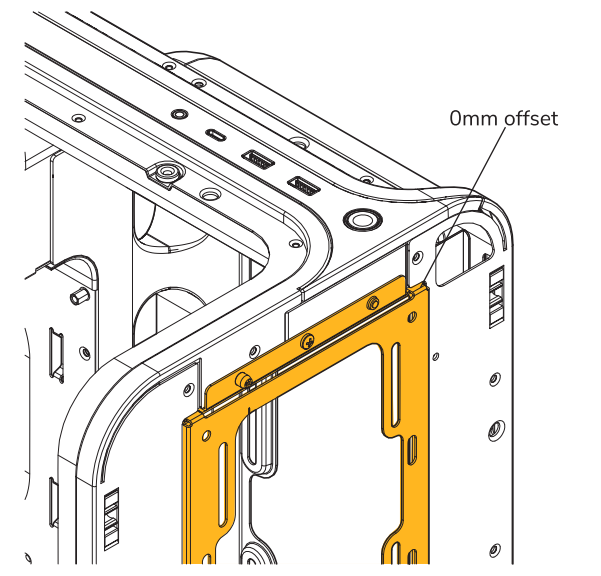
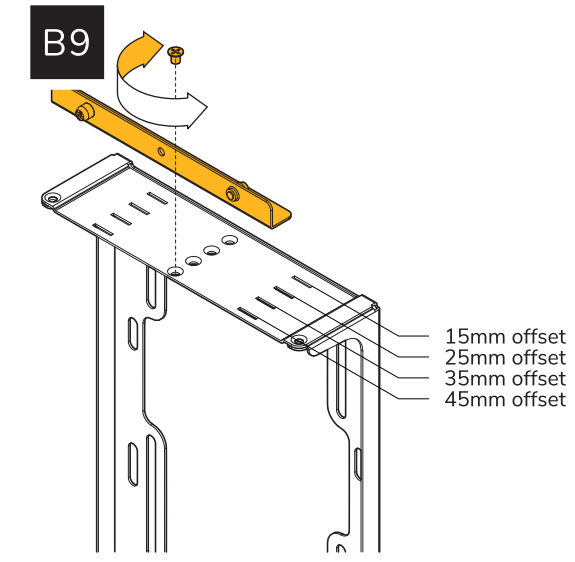
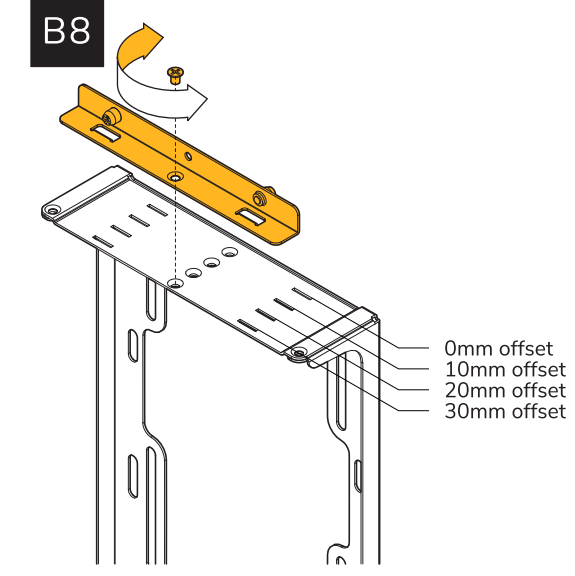
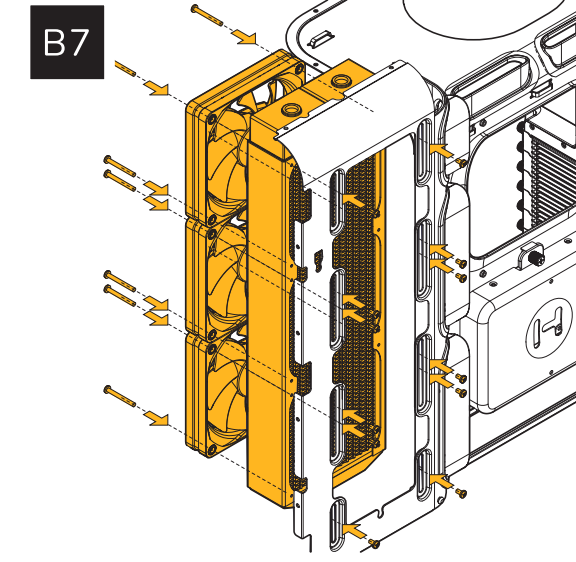
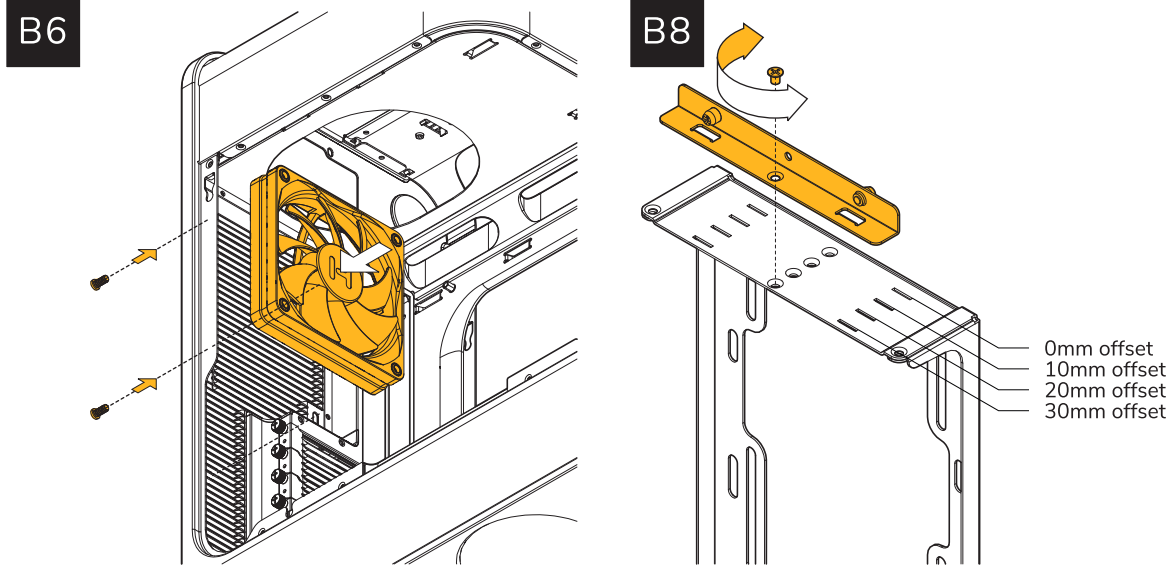
ARA المحتوى

- X50 / X50 Air الكيس
- التلميحات
- (A) براغي SSD (M3)
- (B) براغي اللوحة الأم ومحرك الأقراص الصلبة (6-32)
- (C) براغي مزود الطاقة (6-32)
- (D) رابطة تثبيت
- (E) كوابل تايب
- (F) الشريطة تنظيم الكابلات

CHI 패키지 내용물

- X50 / X50 Air 케이스
- 설명서
- (A) SSD 나사 (M3)
- (B) 메인보드 및 HDD 나사 (6-32)
- (C) PSU 나사 (6-32)
- (D) 스탠드오프 소켓
- (E) 케이블 타이
- (F) 케이블 스트랩





ENG Warranty Length for Parts
X50 / X50 Air Computer Case - 3 Years
HYTE Limited Warranty
This product is covered by a limited warranty, please visit HYTE.com to obtain a full copy of the written warranty or contact us using one of the methods below.

DAN Garantilængde for dele
X50 / X50 Air computercase - 3 år
HYTE Begrænset Garanti
Dette produkt er dækket af en begrænset garanti. Besøg venligst HYTE.com for at få en fuld kopi af den skriftlige garanti eller kontakt os ved hjælp af en af metoderne nedenfor.

DEU Garantiedauer für Teile
X50 / X50 Air Computergehäuse - 3 Jahre
HYTE eingeschränkte Garantie
Dieses Produkt unterliegt einer beschränkten Garantie. Bitte besuchen Sie HYTE.com, um eine vollständige Kopie der schriftlichen Garantie zu erhalten, oder kontaktieren Sie uns über eine der unten aufgeführten Methoden.

FIN Osen takuuaika
X50 / X50 Air tietokonekotelo - 3 vuotta
HYTE Rajoitettu takuu
Tämä tuote kuuluu rajoitettuun takuun piiriin. Lue koko kirjallinen takuukopio osoitteesta HYTE.com tai ota yhteyttä käyttäen alla olevia menetelmiä.

FRF Durée de la garantie pour les pièces
Boltier PC X50 / X50 Air - 3 ans
Garantie limitée HYTE
Ce produit est couvert par une garantie limitée, veuillez vous rendre sur HYTE.com pour obtenir une copie complète de la garantie écrite ou nous contacter en utilisant l'une des méthodes ci-dessous.

HUN Alkatrészek garanciaidőtartama
X50 / X50 Air számítógépház - 3 év
HYTE Korlátozott garancia
Ez a termék korlátozott garanciával rendelkezik, kérjük, látogasson el a HYTE.com weboldalra a teljes írásos garancia másolatáért, vagy lépjen kapcsolatba velünk az alábbi módszerek egyikével.

IND Lama Garansi untuk Bagian-Bagian
Casing Komputer X50 / X50 Air - 3 tahun
Garansi Terbatas HYTE
Produk ini dilindungi oleh garansi terbatas, silakan kunjungi HYTE.com untuk mendapatkan salinan lengkap garansi tertulis atau hubungi kami menggunakan salah satu metode di bawah ini.

MSA Tempoh Jaminan untuk Bahagian-Bahagian
Sarung Komputer X50 / X50 Air - 3 tahun
Jaminan Terhad HYTE
Produk ini dilindungi oleh jaminan terhad, sila lawati HYTE.com untuk mendapatkan salinan penuh jaminan bertulis atau hubungi kami menggunakan salah satu cara di bawah.

ROU Garantieður voor Onderdelen
X50 / X50 Air computerbehuizing - 3 Jaar
HYTE Beperkte Garantie
Dit product wordt gedekt door een beperkte garantie. Bezoek alstublieft HYTE.com om een volledige kopie van de schriftelijke garantie te verkrijgen of neem contact met ons op via een van de onderstaande methoden.

ROU Garantieulengde for dele
X50 / X50 Air datamaskinkabinett - 3 år
HYTE begrenset garanti
Dette produkt dekkes av en begrenset garanti, vennligst besøk HYTE.com for å få en komplett kopi av den skriftlige garantien eller ta kontakt med oss ved å bruke en av metodene nedenfor.

POL Długość gwarancji na części
Obudowa komputera X50 / X50 Air - 3 lata
HYTE ograniczona gwarancja
Ten produkt objęty jest gwarancją ograniczoną, proszę odwiedzić HYTE.com, aby uzyskać pełną kopię pisemnej gwarancji lub skontaktować się z nami, korzystając z jednej z poniższych metod.

POR Duração da garantia para peças
Gabinete de Computador X50 / X50 Air - 3 anos
Garantia Limitada HYTE
Este produto está coberto por uma garantia limitada. Por favor, visite HYTE.com para obter uma cópia completa da garantia por escrito ou entre em contato conosco usando um dos métodos abaixo.

ROU Durata Garanției pentru Părți
Carcasa PC X50 / X50 Air - 3 ani
Garanție Limitată HYTE
Acest produs este acoperit de o garanție limitată. Vă rugăm să vizitați HYTE.com pentru a obține o copie completă a garanției scrise sau să ne contactați utilizând una dintre metodele de mai jos.

ROU Срок гарантии на детали
Корпус X50 / X50 Air - 3 года
Ограниченная гарантия HYTE
Этот продукт покрывается ограниченной гарантией. Пожалуйста, посетите HYTE.com, чтобы получить полную копию письменной гарантии или свяжитесь с нами, используя один из нижеперечисленных методов.

SPA Duración de la garantía para piezas
Caja de computadora X50 / X50 Air - 3 años
Garantía limitada de HYTE
Este producto está cubierto por una garantía limitada. Por favor, visite HYTE.com para obtener una copia completa de la garantía por escrito o contáctenos utilizando uno de los métodos a continuación.

SVE Garantilängd för delar
X50 / X50 Air datorchassi - 3 år
HYTE Begränsad garanti
Denna produkt omfattas av en begränsad garanti. Besök gärna HYTE.com för att få en komplett kopia av den skriftliga garantin eller kontakta oss med någon av metoderna nedan.

TUR Parçalar İçin Garanti Süresi
X50 / X50 Air bilgisayar kasası - 3 yıl
HYTE Sınırlı Garanti
Bu ürün sınırlı bir garanti kapsamındadır. Lütfen HYTE.com'u ziyaret ederek yazılı garanti belgesinin tam bir kopyasını alın veya aşağıdaki yöntemlerden birini kullanarak bizimle iletişime geçin.

UKR Термін гарантії на запчастини
Корпус X50 / X50 Air - 3 роки
Обмежена гарантія HYTE
На цей продукт поширюється обмежена гарантія. Будь ласка, відвідайте HYTE.com, щоб отримати повну копію письмової гарантії, або зв'яжіться з нами одним із наведених нижче способів.

VIE Thời Gian Bảo Hành cho Các Bộ Phận
Vỏ máy tính X50 / X50 Air - 3 năm
Bảo Hành Hạn Chế của HYTE
Sản phẩm này được bảo hành hạn chế, vui lòng truy cập HYTE.com để lấy bản sao đầy đủ của bảo hành bằng văn bản hoặc liên hệ với chúng tôi bằng một trong các phương pháp dưới đây.

Qatar الضمان للقطع
X50 / X50 Air حاسوب كاسو
ضمان محدود HYTE
هذا المنتج مغطى هذا الضمان محدوداً، يرجى زيارة HYTE.com للحصول على نسخة كاملة من الضمان المكتوب، أو الاتصال بنا باستخدام أحد الطرق التالية.

CHN 质保期
X50 / X50 Air 电脑机箱 - 3年
HYTE 厂商服务
本产品提供有限保修，请访问HYTE.com获取更多保修信息，或者用以下方式联系我们。

CHN 保固期
X50 / X50 Air 電腦機殼 - 3年
HYTE 原廠保固
本產品提供有限保固，請前往HYTE.com了解更多保固資訊，或者透過下列資訊聯絡我們。

CHN 部品の保証期間
X50 / X50 Air コンピューターケース - 3年
HYTE 限定保証
この製品には限定保証が適用されます。HYTE.comにアクセスして保証書の完全なコピーを入手するか、以下のいずれかの方法でお問い合わせください。

KOR 부품 보증 기간
X50 / X50 Air 컴퓨터 케이스 - 3년
HYTE 제한 보증
이 제품에는 제한 보증이 적용되며, HYTE.com을 방문하여 서면 보증서 전문을 받거나 아래 방법 중 하나를 사용하여 당사에 문의하시기 바랍니다.

10 本标识内数字表示产品在正常使用状态下的环保使用年限为10年。某些部件也可能有环保使用期限标识，其环保使用年限以标识内的数字为准。

说明：电路板/适配器：单板/电路模块上电子元器件的陶瓷或玻璃中含铅。

产品名称	有害物质					
	铅 (Pb)	汞 (Hg)	镉 (Cd)	六价铬 (Cr ⁶⁺)	多溴联苯 (PBB)	多溴联苯醚 (PBDE)
PCBA及板上原件	○	○	○	○	○	○
连接器	○	○	○	○	○	○
线材	○	○	○	○	○	○
金属结构件	○	○	○	○	○	○
塑料结构件	○	○	○	○	○	○
涂料	○	○	○	○	○	○
包装及缓冲材料	○	○	○	○	○	○
纸类及印刷品	○	○	○	○	○	○

产品名称	有害物质及其化学符号					
	铅 (Pb)	汞 (Hg)	镉 (Cd)	六价铬 (Cr ⁶⁺)	多溴联苯 (PBB)	多溴联苯醚 (PBDE)
PCBA及板上元件	○	○	○	○	○	○
连接器	○	○	○	○	○	○
线材	○	○	○	○	○	○
金属结构件	○	○	○	○	○	○
塑料结构件	○	○	○	○	○	○
涂料	○	○	○	○	○	○
包装及缓冲材料	○	○	○	○	○	○
纸类及印刷品	○	○	○	○	○	○

備考1. “超出0.1wt%”及“超出0.01wt%”係指限用物質之百分比含量超出百分比含量基準值。
備考2. “○”係指該項限用物質之百分比含量未超出百分比含量基準值。
備考3. “-”係指該項限用物質為排除項目。

HYTE Corp.
529 N Baldwin Park Blvd.,
City of Industry, CA 91746, USA
support@HYTE.com

Authorized European Importer
Novaserve Technology GmbH | HBischof str.80, 47809
Krefeld, Germany